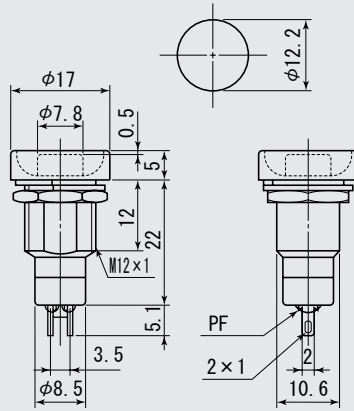


# オルタネイト／Alternate ノンロック／Momentary

DS-258  
DS-259  
DS-260



品番	本体カラー	チップカラー
PARTS NO.	Case Color	Plate Color

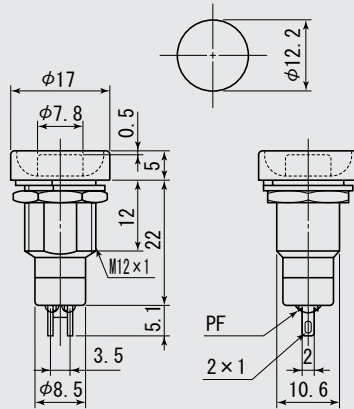
取付パネル厚  
Panel Thickness 1~7mm

本体カラー		Case Color	
K	黒	Black	○
N	グレー	Gray	△

注記 (NOTE)  
○=標準色 Standard Color  
△=受注生産 Only for large quantity order

チップカラー		PlateColor
R	赤	Red
K	黒	Black
U	青	Blue
S	シルバー	Silver

DS-261  
DS-262  
DS-263



品番	本体カラー	ボタンカラー
PARTS NO.	Case Color	Button Color

取付パネル厚  
Panel Thickness 1~7mm

本体カラー		Case Color	
K	黒	Black	○
N	グレー	Gray	△

注記 (NOTE)  
○=標準色 Standard Color  
△=受注生産 Only for large quantity order

ボタンカラー		Botton Color
R	赤	Red
K	黒	Black
M	クリーム	Cream

品番	回路	スイッチ特性	電流容量	絶縁抵抗	絶縁耐圧	接触抵抗
PARTS NO.	CIRCUIT	SWITCHING FUNCTION	RATING	INSULATION RESISTANCE	VOLTAGE BREAKDOWN	CONTACT RESISTANCE
DS-258	SPST (2P)	OFF-ON	3A. 125V. AC	DC. 500V 100MΩ以上 (MIN)	AC. 1000V 1分間 (Minute)	20mΩ以下 (MAX)
DS-259		OFF-(ON)				
DS-260		* OFF-(ON)				
DS-261		OFF-ON				
DS-262		OFF-(ON)				
DS-263		* OFF-(ON)				

注記/NOTE (ON) =ノンロック/Momentary

\*DS-260・263はクリック感付です。

\*DS-260, 263 type contact is recognized with click feeling when push button.